

VEB
FUNKWERK
KÖPENICK
RFT



Lautsprecher UFL 3

UFL 3

Verwendungszweck

Das Gerät ist für den Anschluß an die Empfänger des Systems U 600 bestimmt. Es kann für den mobilen und ortsfesten Einsatz verwendet werden.

Besondere Merkmale

Das Gerät besteht aus einem Druckkammerlautsprecher in einem Gußstahlgehäuse.

In dem Gehäuse befindet sich ein Anpassungstransformator mit einer Eigenimpedanz von 45 Ohm.

Die Montage erfolgt mittels eines Befestigungsbügel mit 2 Schrauben.



RFT

Hersteller:

VEB Funkwerk Köpenick

DDR – 117 Berlin,

Wendenschloßstraße 142–174

Telefon: 65 30

Telex: 011 2366

Kabel: FUNKWERKKOEP BERLIN

*Elektrotechnik***EXPORT-IMPORT**VOLKSEIGENER AUSSENHANDELSBETRIEB DER
DEUTSCHEN DEMOKRATISCHEN REPUBLIK
DDR - 1026 BERLIN - ALEXANDERPLATZ
HAUS DER ELEKTROINDUSTRIEProjektierung, Lieferung und
Montage kompletter Nachrichten-
Anlagen für den Export:**VEB Funk- und
Fernmelde-Anlagenbau Berlin**

DDR – 1055 Berlin,

Storkower Straße 99

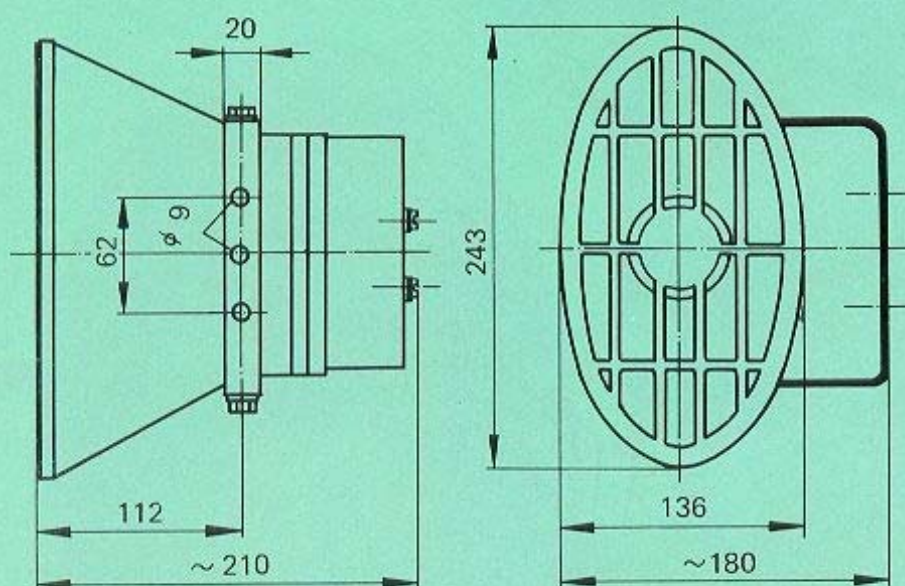
Telefon: 4 30 60

Telex: 011 2068

Kabel: EREFTEANLAGEN BERLIN

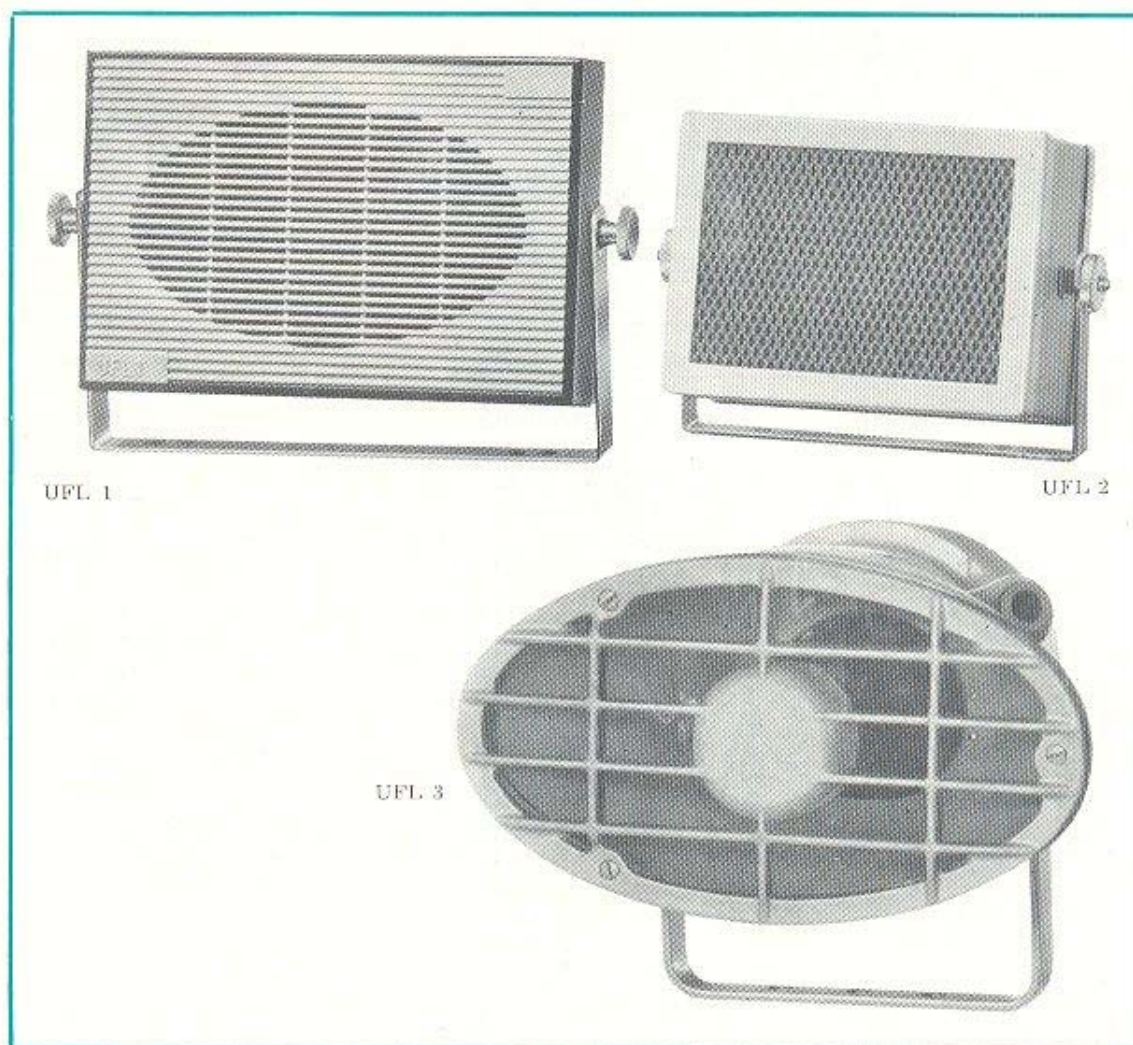
Technische Daten

Nennimpedanz	45 Ohm
Abmessungen (ohne Befestigungsbügel)	243 x 136 x 210
Masse	3,5 kg
Schutzgrad	IP 44



Lautsprecher

UFL 1 / UFL 2 / UFL 3



Verwendungszweck

Die Geräte sind für den Anschluß an die Empfänger des Systems U 600 bestimmt. Sie können für den mobilen und ortsfesten Einsatz verwendet werden.

Besondere Merkmale

UFL 1

Das Gerät hat ein zweiteiliges formschönes Plastikgehäuse. Es besitzt eine besonders günstige akustische Abstrahlung. Die Montage erfolgt mittels Befestigungsbügel mit 2 Schrauben.

UFL 2

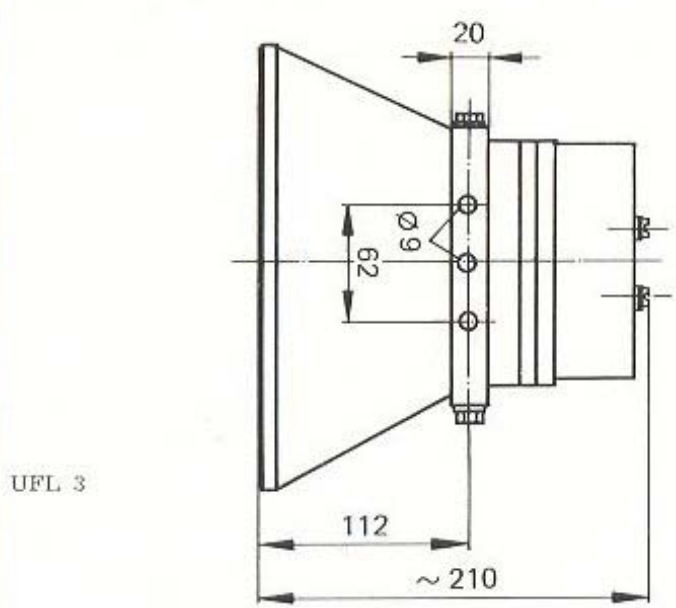
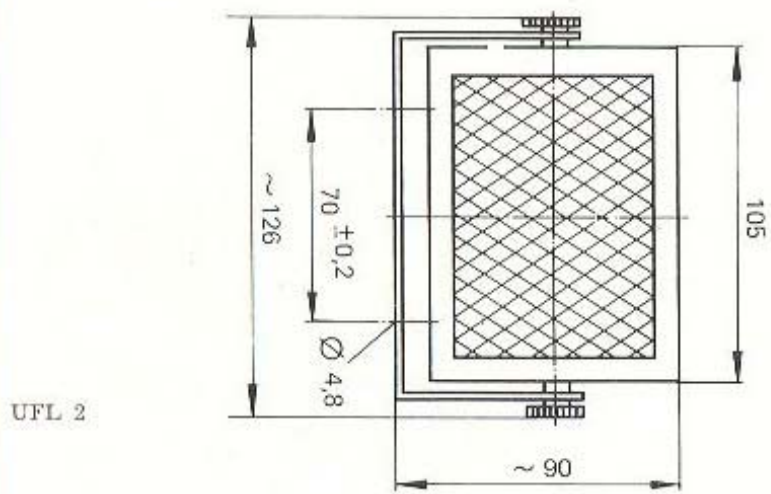
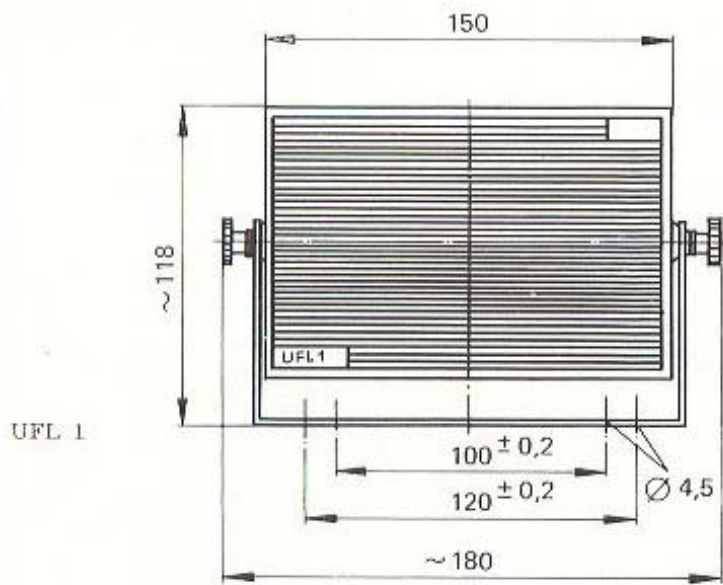
Das Gerät hat ein Stahlblechgehäuse und zeichnet sich durch besonders geringe Abmaße aus. Die Montage erfolgt mittels eines Befestigungsbügels mit 2 Schrauben.

UFL 3

Das Gerät besteht aus einem Druckkammerlautsprecher in einem Gußstahlgehäuse. In dem Gehäuse befindet sich ein Anpassungstransformator mit einer Eigenimpedanz von 50 Ohm. Die Montage erfolgt mittels eines Befestigungsbügels mit 2 Schrauben.

Technische Daten

	UFL 1	UFL 2	UFL 3
Nennimpedanz (Ohm)	40	40	50
Abmessungen (ohne Befestigungsbügel)	150×100×56	105×78×42	243×136×210
Masse	0,6 kg	0,58 kg	3,5 kg



Änderungen im Rahmen der technischen Weiterentwicklung vorbehalten